

! Wichtig !
Bitte vor Inbetriebnahme bzw. Montage lesen

Allgemeine Angaben

Das Heizelement ist für die direkte Erwärmung des Heizmediums konzipiert (max. 90°C). Der Einbau erfolgt in vertikaler Ausrichtung **von unten** in dem Sammelrohr des Badheizkörpers. Eine andere Einbauposition ist nicht zulässig. Für den kombinierten Betrieb des Badheizkörpers ist ein spezielles T-Stück für den Anschluss an die Zentralheizung optional erhältlich. Das Gerät besteht aus einem elektrischen Widerstandselement mit eingebauten Temperaturbegrenzer und einer Schmelzsicherung. Diese Elemente sichern die Betriebssicherheit (z.B. bei unerwarteten Austritt des Heizmediums bzw. bei Inbetriebnahme ohne das das Heizelement mit Heizmedium umgeben ist). Die Schmelzsicherung kann nach Überhitzung **nicht** erneuert werden, das Heizelement muß ersetzt werden.

Die Ausdehnung des Heizmediums muss ständig gewährleistet sein. Aus diesem Grund darf im Rücklauf des Badheizkörpers nur Ventile eingebaut werden, die nur mit einem Werkzeug betätigt werden können. Die Füllmenge bei rein elektrischen Badheizkörpern ist genau definiert und darf nicht verändert werden.

Der Elektro-Heizstab ist in punkto der Zuordnung in Verbindung mit den verschiedenen Heizleistungen zu den Heizkörpergrößen unbedingt einzuhalten. Mehrleistung führt nicht zur Leistungssteigerung des Badheizkörpers, sondern zur vorzeitigen Zerstörung des Elektro-Heizstabes.

Elektr. Anschluss ausschließl. von Elektrofachkraft gem. BGV A2, ansonsten Erlöschung der Garantie!

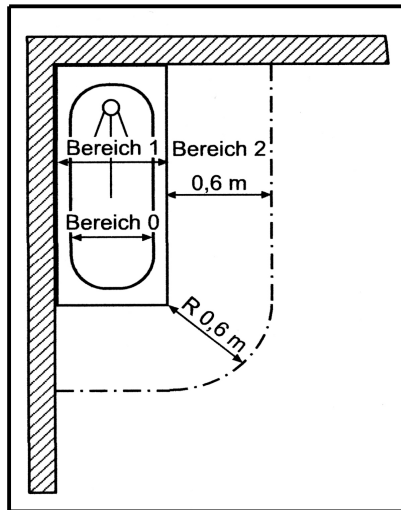
Montageort

Der Elektroanschluss ist nach den jeweils gültigen internationalen, nationalen, VDE- und örtlichen Vorschriften auszuführen.

Elektrische Betriebsmittel dürfen nur in bestimmten Bereichen in Räumen mit Dusch- bzw. Badeeinrichtungen eingebaut werden.

Bei der Montage VDE0100 Teil 701 beachten!

In Feuchträumen sind elektrische Geräte nur zulässig wenn diese durch eine Fehlerstrom-Schutzeinrichtung nach den Normen DIN 57664/VDE 066 geschützt sind. Steckdosen bzw. Anschlussdosen sind in spritzwassergeschützter Ausführung zu verwenden.



Bereich 0 und 1

Kein Anschluss von elektrischen Raumheizmitteln zulässig.

Bereich 2

Anschluss zulässig für ortsfeste Verbrauchsmittel mit der Schutzart IPx4.

Außerh. der Schutzbereiche 0-2

Anschluss zulässig für Verbrauchsmittel mit der Schutzart IPx0.

Der Montageort im Bereich 2 von Badheizkörpern mit Heizstab ist möglich (Heizstab mit vorhandenem Bedienelement oder Schukostecker), wenn die Steckdose bzw. die Anschlussdose und der Heizstab sich außerhalb des Bereiches 0-2 befindet.

Der Badheizkörper ist so zu montieren, daß der Bodenabstand von Oberkante Fertigfußboden bis Unterkante Heizkörper folgende Mindestmaße beträgt:

Heizstab Steckerausführung:	min. 180 - 220mm
Heizstab incl. Bedienelement:	min. 220 - 260mm
Fertigwand - Hinterkante Bedient.	min. 40 - xxxmm

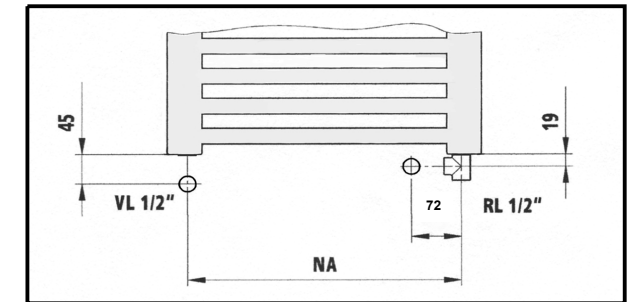
Montage

Ware auf Vollständigkeit, Schäden und die richtige Größe für den vorhandenen Badheizkörper überprüfen.

Der Heizstab ist rechts oder links im Sammelrohr des Heizkörpers einsetzbar. Im Rücklauf dürfen ausschließlich Ventile montiert werden, die nur mit einem Werkzeug verschließbar sind. Somit ist die Ausdehnung zum Heiznetz gewährleistet.

Nach Lösen der seitlichen Sicherungsschraube die Blende nach oben schieben und entfernen. Elektroheizstab eindichten und von unten in das vorgesehene Gewinde im seitlichen Sammelrohr einschrauben.

Blende und Sicherungsschraube wieder anbauen. Wird ein Handtuchheizkörper ohne Mittel- bzw. Zentralanschluss verwendet ist das optional erhältliche T-Stück mit seitlichem Anschluss zur Heizkörpermitte hin einzusetzen. Das Kabel in Drehrichtung beim Einschrauben mitführen.



Der Abstand HHK-Unterkante / Anschlußmitte verändert sich somit in der vertikalen von 45 auf 19mm. Zur Heizkörpermitte verschiebt sich der Anschluss horizontal um 72mm.

(Ventile gem. EN 215-D bzw. DIN 3841)

Beim Senkrechtstellen des Heizkörpers darauf achten, dass das Kabel nicht beschädigt bzw. geknickt wird.

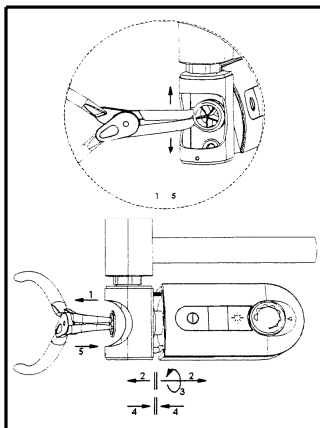
Elektro-Heizstab

EL.05 RK

Einsatz / Montage / Bedienung

Umbau Ausführung rechts / links

Stromloser Elektroanschluss -allpolig- gewährleisten!
Der Elektro-Heizstab EL.05 RK kann für den Einsatz im rechten oder linken Sammelrohr des Handtuchheizkörpers umgebaut werden.



Nach Lösen der Sicherungsschraube Blende abnehmen. Federring entfernen. Bedienteil ca. 1/2 cm aus dem Anschlussgehäuse vorsichtig herausziehen. Bedienteil um 180° drehen. Das Bedienteil in das Anschlussgehäuse zurück schieben. Federring wieder anbringen. Auf richtigen Sitz achten!

Blende aufstecken und die Sicherungsschraube anbringen.

Elektroanschluss

Stromanschluss: **230 V / AC 50Hz. 10A**

Der Anschluss erfolgt an eine spritzwassergeschützte Anschlussdose (z.B. Merten Art.Nr. 295619/484119).

Unten aufgeführter Hinweis unbedingt beachten !

Schwarz	Phasenanschluss
Blau oder Grau	Nulleiter
Grün / Gelb	Schutzleiter / Erde

Aderendhülsen bei Anschluss/Ablängen des Kabels fachgerecht verwenden!

Elektr. Anschluss ausschließl. von Elektrofachkraft gem. BGV A2, ansonsten Erlöschung der Garantie!

Bedienung

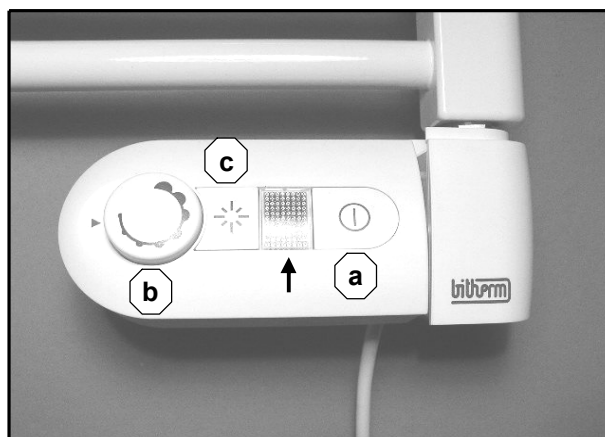


Bild 01

Sie haben drei Stellmöglichkeiten auf dem Bedienteil:

- a) Taster Ein Aus
- b) Drehregler Temperatureinstellung
- c) Taster Timer

Taste a) drücken - Regler ist eingeschaltet. Grüne Kontrolllampe brennt (siehe Pfeil-Bild 01).

Drehregler b) von Stellung 1 auf Stellung 2 - 8 drehen, die Kontrolllampe brennt rot (Heizstab in Funktion). Die Einstellungen entsprechen folgenden Temperaturen:

1	Frostschutz	ca.	5°C
2		ca.	10°C
3		ca.	18°C
4		ca.	20°C
6		ca.	25°C
8		ca.	30°C

Die Gradzahlen sind cirka Angaben und sind von vielen Vorgaben bzw. Umgebungsvariablen abhängig.

Temperaturverlauf nicht linear

Timer c) ist z.B. für Trocknung von Handtüchern geeignet. Taster drücken - die Kontrolllampe brennt orange - Heizstab ist für 2 Stunden in Betrieb. Nach Ablauf der Zeit schaltet sich dieser wieder eigenständig aus. Zur Unterbrechung drücken Sie die Taste erneut.

Blinkt die Kontrolllampe 2-5x rot/min., liegt eine technische Störung vor. Regler allpolig für ca. 1 Minute vom Netz trennen. Anschließend neu in Betrieb nehmen. Sollte die Störung noch bestehen wenden Sie sich an Ihre Fachfirma.

Technische Daten / Wichtige Hinweise

Netzspannung	230 V, +- 10% AC 50Hz
Nennleistungen	300W.....W
Anschlussleistung	max. 1.200W
Schutzart	IP44
Schutzklasse	I - mit Schutzleiter
Temperatureinstell.	analog - Drehregler
Temperaturbereich	5°C - 30°C
Arbeitstemperatur	0°C bis + 50°C
Lagertemperatur	-20°C bis + 80°C
Luftfeuchtigkeit	0 - 85%
unter Kondensationsgrenze !	

Wichtige Hinweise

- ▶ Der Elektro-Heizstab ist nur für den Einsatz in Bad- bzw. Handtuchheizkörpern konzipiert. Ein anderer Einsatzzweck ist nicht erlaubt.
- ▶ Die elektrische Installation muss den örtlichen Vorschriften entsprechen und ist nur von einer Elektrofachkraft vorzunehmen.
- ▶ Bei ortsfester Installation muss ein Schalter für die allpolige Trennung (min. 3mm) installiert werden.
- ▶ Der Netzstecker bzw. die Anschlussdose muss jederzeit zugänglich sein.
- ▶ Ein beschädigtes Anschlusskabel muß vom Hersteller erneuert werden und darf nicht repariert werden.
- ▶ Der Elektro-Heizstab ist mit einem Temperaturbegrenzer ausgestattet. Dieser dient dem Überhitzungsschutz und nicht als Betr.-thermostat.
- ▶ Das Heizelement ist bis ca. 5cm - vom Gewinde aus gesehen - nicht beheizt. Dadurch wird der Überhitzungsschutz bei Einsatz von dem Spezial T-Stück gewährleistet.
- ▶ Im rein elektrischen Betrieb wird der Handtuchheizkörper im oberen Bereich nicht vollständig beheizt. Dies ist konstruktionsbedingt und stellt kein Mangel dar.